

Les Portails & Clôtures

Battants et Coulissants



Habitat

Les Portails & Clôtures

La gamme Satellite® : une offre complète de portails aux looks traditionnels ou contemporains.

Installux Aluminium propose l'offre de portails aluminium la plus large du marché. Avec l'intégration de la motorisation dans les montants ou les poteaux en battant, en coulissant comme en autoportant, la gamme de portails Satellite® d'Installux Aluminium combine discrétion et performance.

Adaptés à tous les types d'environnement, les portails Satellite® vous permettront de répondre à tous les goûts et exigences de vos clients : look moderne ou plus classique, forme (droite, cintrée ou chapeau de gendarme), remplissage au choix (plein, ajouré ou mixte), aussi bien en battant, en coulissant ou en autoportant.

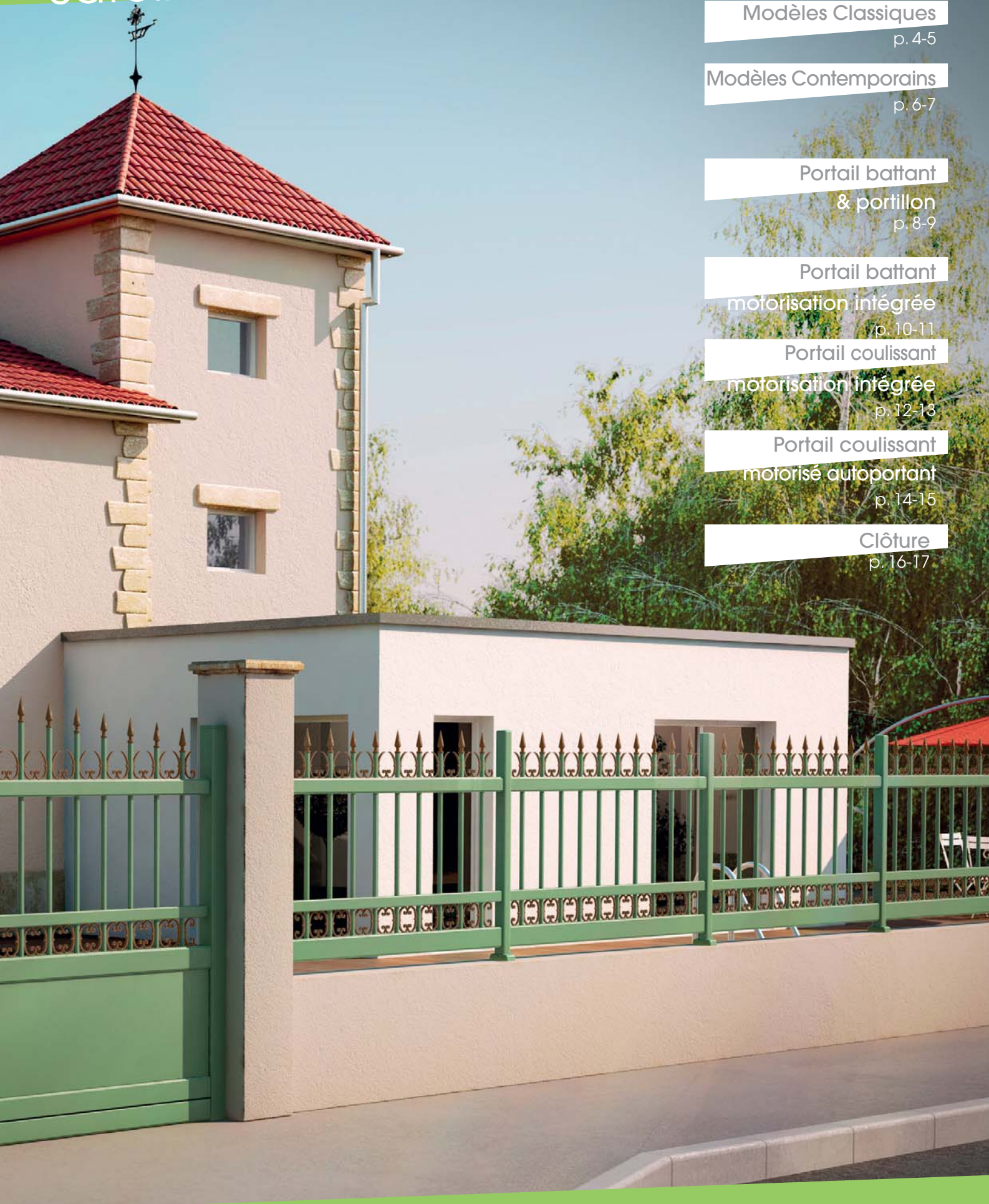
En conformité avec les normes en vigueur, nos différents systèmes sont tous basés sur un assemblage mécanique qui assure rigidité et simplicité de mise en œuvre.

Cette gamme vous permet aussi de proposer une solution globale à votre client : un portail, une clôture et un portillon assortis.

Vous choisirez les portails, portillons et clôtures Satellite® d'Installux Aluminium pour :

- L'intégration du moteur dans les montants ou les poteaux qui préserve l'esthétique ;
- Le choix des remplissages (plein, ajouré ou mixte) et des formes (droite, cintrée ou chapeau de gendarme) ;
- La simplicité de la mise en œuvre et l'assemblage mécanique pour une parfaite rigidité ;
- Leur capacité d'adaptation à tous les terrains et à toutes les configurations, même pour les projets de grandes dimensions ;
- Un large choix de décors et un éventail étendu de teintes permettant une parfaite personnalisation de vos fabrications.





Modèles Classiques

p. 4-5

Modèles Contemporains

p. 6-7

Portail battant

& portillon

p. 8-9

Portail battant

motorisation intégrée

p. 10-11

Portail coulissant

motorisation intégrée

p. 12-13

Portail coulissant

motorisé autoportant

p. 14-15

Clôture

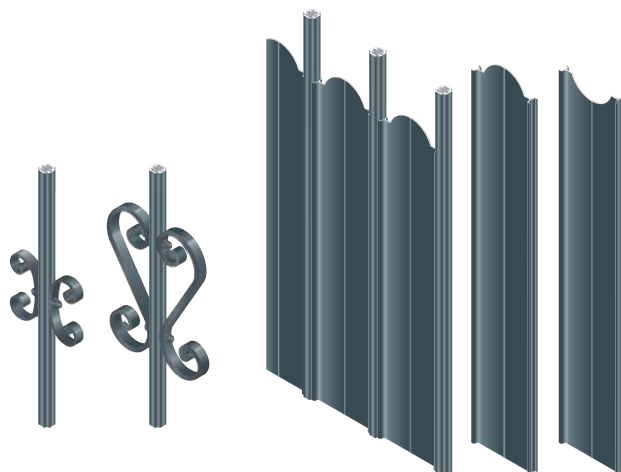
p. 16-17

Satellite®



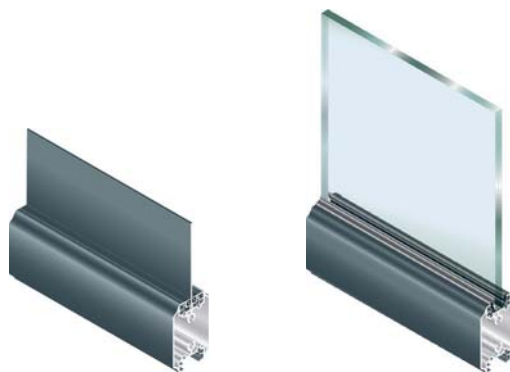
Embout de barreau

Bouchon de lame



Volutes

Festons



Tôle en feuillure

Vitrage en feuillure

— Concept

La gamme de profils et d'accessoires Installux destinée à la fabrication de portails et clôtures fait partie d'un concept permettant de réaliser toute sorte de modèles, aussi bien standard que totalement exclusifs.

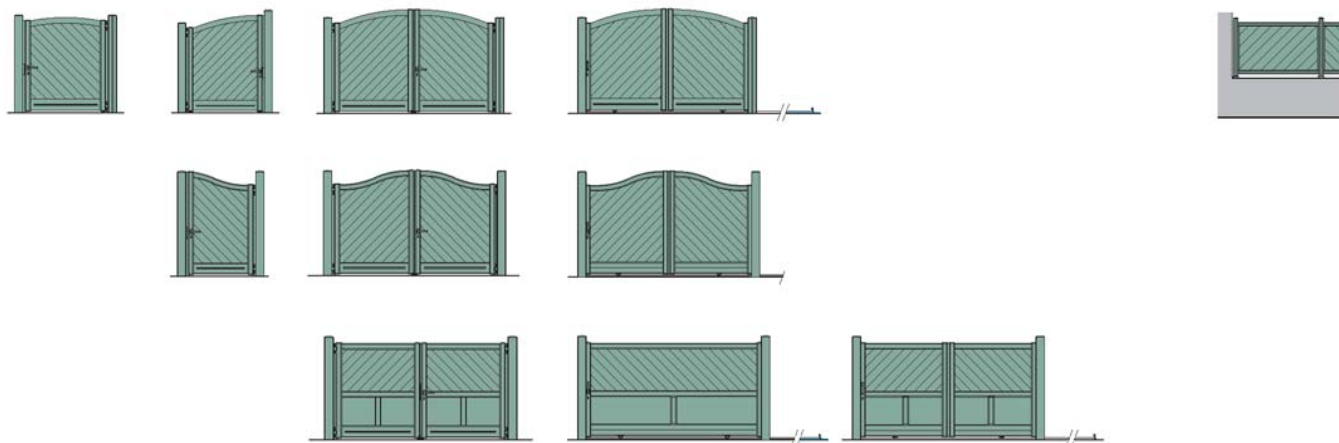
L'assemblage de la structure est réalisé à l'aide de contreplaques et de platines de fixation en aluminium. Les traverses pénétrantes sont disponibles en deux hauteurs, elles permettent une esthétique uniforme sur les deux faces du portail tout en simplifiant le débit des barreaux.

- Le barreaudage : les barreaux ainsi que le choix entre les différents modèles de décors et de volutes permettent une multitude de combinaisons au service de l'esthétique des portails et des clôtures.

- Le remplissage : l'occultation totale ou partielle de l'ouvrage peut être réalisée à l'aide de profils aluminium, soit glissés entre deux barreaux, soit embrevés les uns aux autres ou par l'intermédiaire d'une tôle plane ou d'un vitrage par-closé dans la structure. La possibilité de mixer ces choix, barreaux plus lames, ou barreaux plus tôle prédécoupée à la forme, conforte cette grande diversité de modèles.

Modèles Classiques

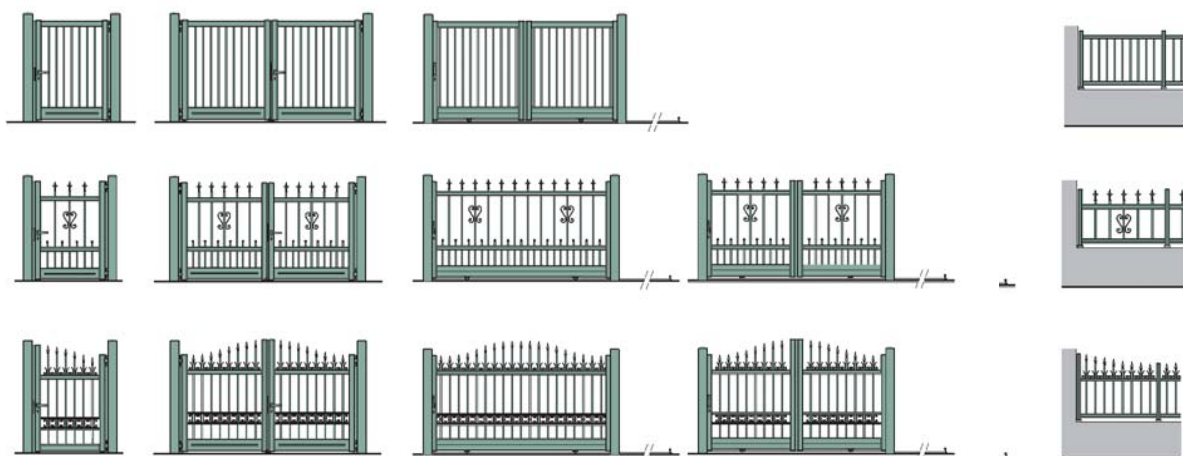
– Exemples portails pleins



– Exemples portails mixtes



– Exemples portails ajourés





Lames ventilées



Lames ajourées 200 mm



Lames larges 340 mm



Tôle perforée
(rond ou carré)

— Concept

La gamme de profils et d'accessoires Installux destinée à la fabrication de portails et clôtures fait partie d'un concept permettant de réaliser toute sorte de modèles, aussi bien standard que totalement exclusifs.

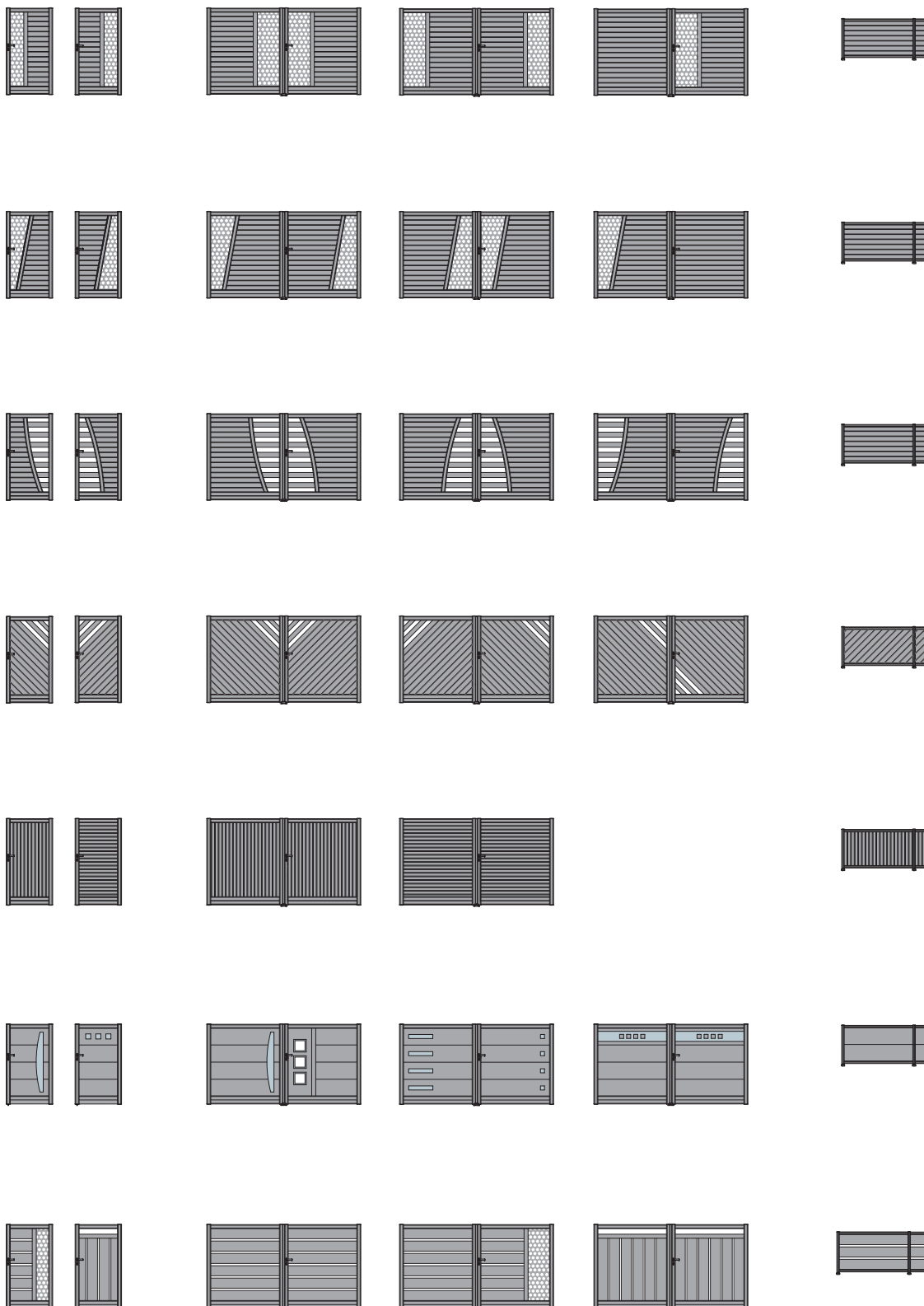
L'assemblage de la structure est réalisé à l'aide de contreplaques et de platines de fixation en aluminium. Les traverses pénétrantes sont disponibles en deux hauteurs, elles permettent une esthétique uniforme sur les deux faces du portail tout en simplifiant le débit des barreaux.

Pour vous permettre de répondre à l'évolution des goûts et des exigences esthétiques de vos clients, Installux fait évoluer son offre avec une gamme de portails au design contemporain. Alliant des lames élargies, des tôles perforées laquées à la couleur, des panneaux décoratifs avec des oculi, des inserts inox, pour un look résolument moderne, et une créativité sans limite. L'ensemble de la gamme a été travaillé dans un esprit de qualité et de finition irréprochable.

Si les remplissages tôles peuvent être laqués à la couleur, les panneaux décoratifs offrent un choix plus limité de teintes, mais proposent un rappel de l'esthétique des panneaux de portes d'entrée associés à notre offre, pour une harmonie parfaite.

Modèles Contemporains

—Exemples—



— Caractéristiques —

La gamme Satellite® propose un grand choix de portails battants, sans restriction jusqu'à 3.50 mètres par vantail.

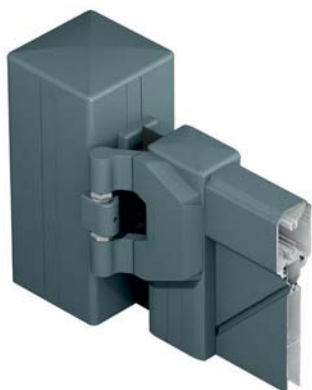
Ce portail battant autorise toutes les formes de traverses : chapeau de gendarme, cintrée ou droite, et permet tous les types de remplissage.

Ce portail se pose avec reprise de l'existant ou par adjonction d'un poteau en aluminium assorti au portail. Il se monte sur pivots, paumelles ou gonds.

Ces principes sont repris à l'identique dans le concept des portillons, pour une parfaite harmonie de design et de qualité thermique.



— Zoom —



Paumelle



Arrêt au sol



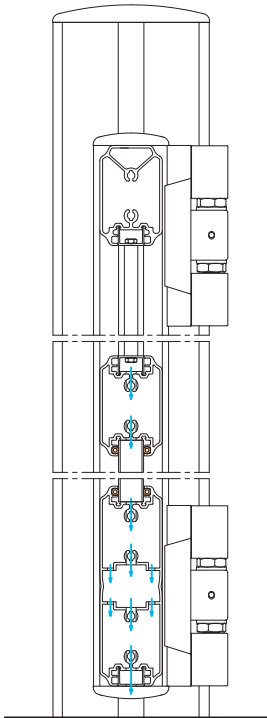
Gond à visser



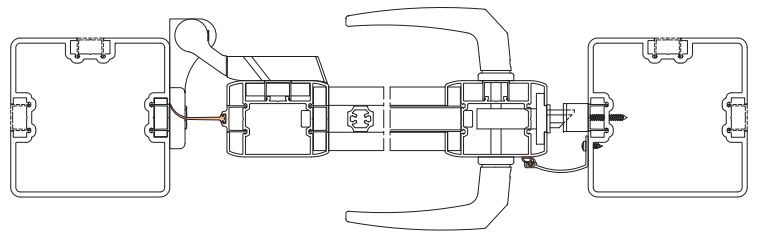
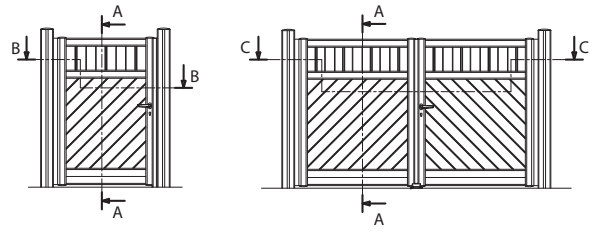
Gond à sceller

Portail battant et portillon

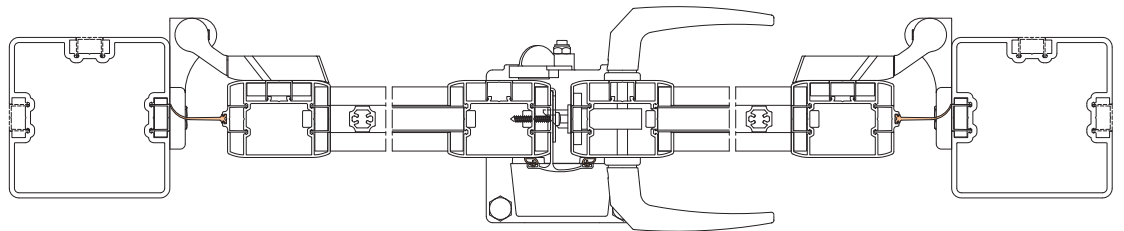
— Coupes de principe



Coupe verticale



Coupe horizontale 1 vantail



Coupe horizontale 2 vantaux

Plus Installation

- Pose simplifiée : paumelles réglables et autolubrifiantes permettant le réglage du vantail en 3 dimensions.
- Pose efficace, rapide et esthétique : pivot garantissant une finition soignée.
- Pose adaptée à l'environnement :
 - Gonds permettant une fixation par scellement ou vissée sur le poteau aluminium.
 - Régulateur de pente adapté aux configurations les plus spécifiques.
- Accessoires permettant une adaptation et intégration à toutes les configurations de vos clients.

Plus Utilisation

- Sécurité des personnes : garantie contre les risques de coincement, de pincement, d'écrasement et de coupe.
- Finitions soignées et esthétiques.
- Simplicité et facilité d'entretien.

— Caractéristiques —

La gamme Satellite® propose un système complet d'intégration de la motorisation dans les montants. Vous pourrez ainsi garantir une esthétique parfaite tant à l'intérieur qu'à l'extérieur de la propriété.

Développés et testés avec des motorisations éprouvées, ce concept est une véritable avancée aussi bien en terme technique qu'en termes de design. Les profils aluminium sont co-extrudés aux cotes des moteurs pour une réduction maximale des encombrements et un visuel très fluide.

De plus la facilité de mise en œuvre et de pose est un atout supplémentaire (platine pré-percée, pré-usinée).



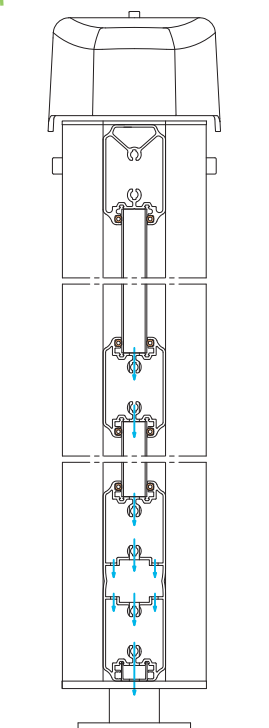
— Zoom —



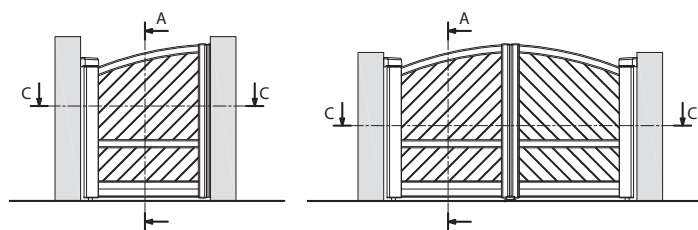
Passage des câbles

Portail battant motorisation intégrée

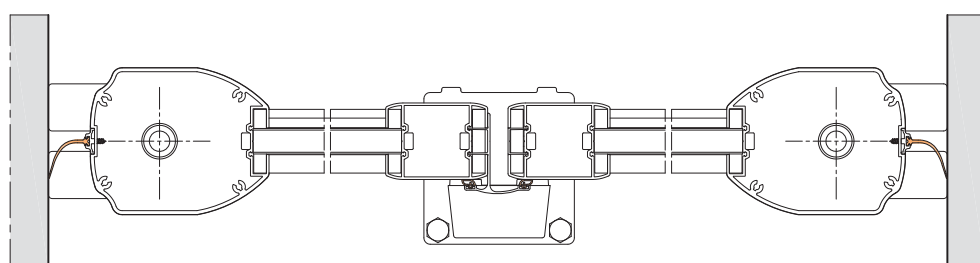
— Coupes de principe



Coupe verticale



Coupe horizontale 1 vantail



Coupe horizontale 2 vantaux

Plus Installation

- Pose simple et rapide : pose sur platine et fixation haute par deux vis à ancrage.
- Réglage du moteur simplifié.
- Fiabilité testée (essais de cycles réalisés).

Plus Utilisation

- Capot de finition design.
- Parfait ajustement de tous les éléments du portail, et du portail avec son environnement (maçonnerie, etc.).
- Motorisation totalement intégrée dans les montants pivots du portail.
- Pas de mécanisme apparent.
- Esthétique préservée à l'intérieur.
- Déverrouillage rapide en cas de coupure de courant.
- Sécurité renforcée, aucun accès accidentel au mécanisme (par des enfants par exemple).
- Conforme aux normes (rapport CSTB n° BV12-624).

— Caractéristiques —

La gamme Satellite® propose, avec l'offre coulissant à motorisation invisible, un concept favorisant à la fois l'esthétique et la mise en œuvre.

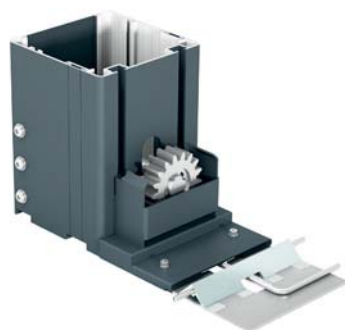
Il s'agit d'un système complet avec des pièces et finitions laquées, afin de pouvoir répondre à toutes les contraintes techniques et esthétiques de vos clients, jusqu'à reprendre le look battant sur la structure coulissant.



— Zoom —



Roulette traverse basse



Guidage latéral passage électrique



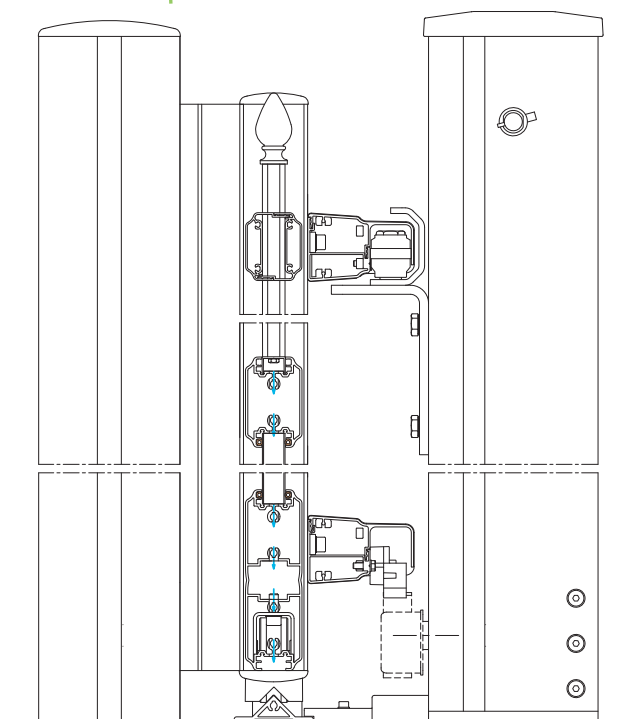
Guidage supérieur



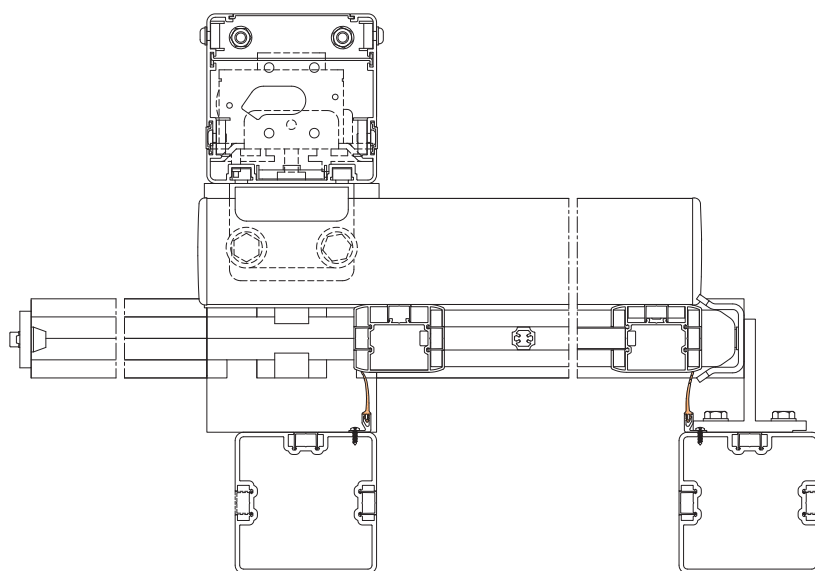
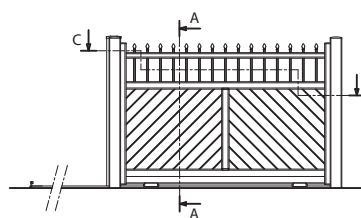
Guidage latéral

Portail coulissant motorisé

— Coupes de principe —



Coupe verticale



Coupe horizontale

Plus Installation

- Pose simple et rapide : raccord de rail servant de gabarit de pose.
- Réglage du moteur simplifié.
- Fiabilité testée.

Plus Utilisation

- Capot de finition design.
- Parfait ajustement de tous les éléments du portail, et du portail avec son environnement (maçonnerie, etc.).
- Motorisation totalement intégrée (moteur et carte électronique) dans le poteau.
- Pas de mécanisme apparent.
- Esthétique préservée.
- Déverrouillage rapide en cas de coupure de courant.
- Sécurité renforcée, aucun accès accidentel au mécanisme (par des enfants par exemple).
- Conforme aux normes (rapport CSTB n° BV12-624).

— Caractéristiques —

Dernièrement développé pour compléter idéalement l'offre Satellite®, le concept autoportant offre une réponse adaptée à certaines contraintes techniques, de pose (sol fini, gravillons, etc.) ou de météo (enneigement important, etc.).

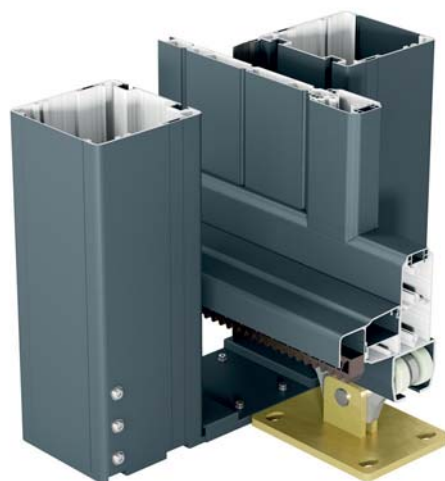
Système complet, destiné à l'habitat, il offre la possibilité de réaliser de belles ouvertures (jusqu'à 4.50 m) avec une finition soignée.



— Zoom —



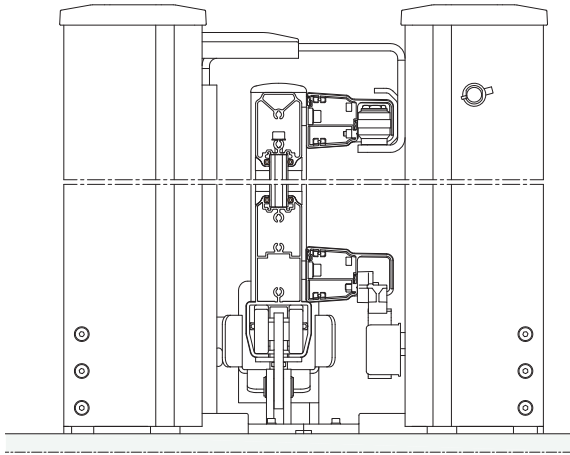
Butée + roue support



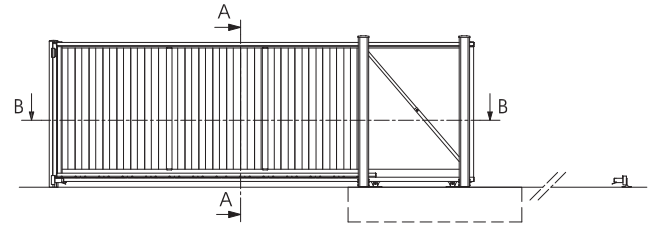
Chariot

Portail coulissant motorisé autoportant

— Coupes de principe



Coupe verticale



Coupe horizontale

Plus Installation

- Grandes dimensions : jusqu'à 4,50 m d'ouverture.
- Pose simple et rapide : intégration du rail dans la traverse basse.
- Rail aluminium, roues polyamides.

Plus Utilisation

- Pas de rail au sol : pas de dégradation des sols finis, entretien facilité.
- Parfait ajustement de tous les éléments du portail, et du portail avec son environnement (maçonnerie, etc.).
- Motorisation totalement intégrée (moteur et carte électronique) dans le poteau.
- Pas de mécanisme apparent.
- Esthétique préservée.
- Capot et pièces laquées pour une finition parfaite.
- Conforme aux normes (rapport d'essai).

— Caractéristiques —

Malgré la complexité et les contraintes techniques que peuvent représenter la mise en œuvre d'une clôture, l'offre Satellite® vous propose une gamme cohérente et homogène en parfaite complémentarité esthétique avec les portails, qu'ils soient modernes ou classiques.

Nous utilisons le même type de profils et de finitions pour la clôture que pour le portail. La clôture est elle aussi assemblée mécaniquement pour une parfaite rigidité.

De plus, nous avons simplifié la pose des poteaux de clôture grâce à une platine articulée.

Cette gamme vous permet de proposer une solution globale à votre client : un portail, une clôture et un portillon assortis.

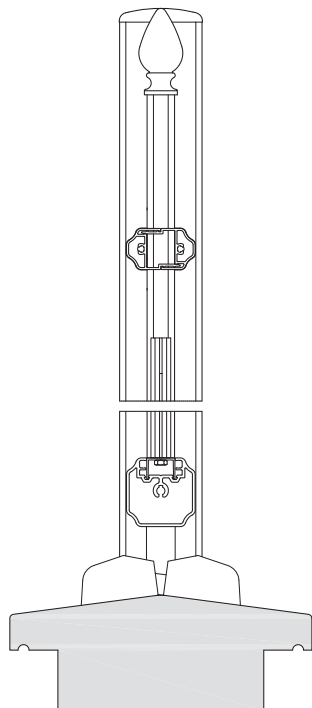


— Zoom —

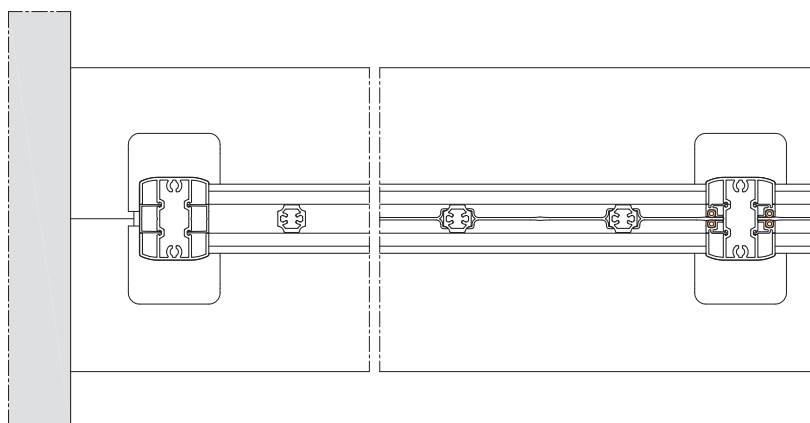
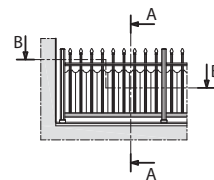


Poteau à angle variable

– Coupes de principe



Coupe verticale



Coupe horizontale

Plus Installation

- Poteau à angle variable.
- Fixation murale (entre piliers avec jeu de dilatation).
- Demi-potelet.
- Deux types de montage (par élément ou à l'avancement).

Plus Utilisation

- Platine de fixation avec cache de finition.
- Homogénéité des remplissages (idem portail).

Les Portails & Clôtures



Portails classiques

Battants et coulissants



Portails contemporains

72

Installux Aluminium

Concepteur de systèmes aluminium depuis 1963

A l'écoute des tendances

En créant des gammes toujours plus abouties et cohérentes, nous avons l'ambition de répondre aux attentes des professionnels et de leurs clients. Anticipant l'exigence des normes actuelles, nous avons été l'un des premiers acteurs de la filière à intégrer la notion d'efficacité énergétique dans toutes nos gammes, tout en travaillant la complémentarité de nos produits et leur design.

Au service des professionnels de l'habitat et du bâtiment

Indépendant français, avec plus de 1500 clients professionnels du second œuvre -métalliers, miroitiers, menuisiers et façadiers-, nous avons bâti notre réputation sur la qualité de notre service et de notre écoute technique.

Nous travaillons en étroite collaboration avec eux pour concevoir les produits les plus adaptés à leurs pratiques et aux évolutions des marchés de l'habitat comme du bâtiment. Nos systèmes sont pensés en cohérence pour faciliter et valoriser leur travail et pour garantir à l'utilisateur final style et confort de vie.

A chaque besoin sa solution

Notre mission est simple : être toujours en mesure de répondre aux contraintes, aux envies et aux idées de nos clients et des leurs.

Parce que chaque chantier est unique, nous avons conçu nos produits pour qu'ils s'ajustent à toutes les configurations : habitat individuel ou collectif, neuf ou rénovation, projets architecturaux, etc. Chaque projet peut ainsi être envisagé, avec la même garantie de performance et d'esthétique.

Couleurs, accessoires, finitions, teintes, formes, ... Nous vous offrons le meilleur de l'aluminium, vos projets n'ont plus qu'une seule limite : votre imagination.

Notre expertise

Notre maîtrise de l'aluminium s'appuie sur des processus qualité rigoureux. Ainsi, toutes nos données et informations techniques font l'objet de tests certifiés, par nos équipes et par des bureaux indépendants. Chaque année, nous procédons à de nombreux tests, pour garantir et certifier la qualité de nos produits. Conformement aux critères et aux exigences Qualicoat et Qualmarine, le laquage de nos profilés vous garantit une qualité et une tenue des couleurs optimales.

L'innovation, au centre de nos ambitions

Pour rester précurseurs sur notre cœur de métier, nous avons toujours placé l'innovation au cœur de notre démarche d'entreprise.

Les équipes de notre bureau d'études intégré et de notre centre d'essais travaillent au quotidien à faire progresser nos produits, en terme de performance énergétique, de design, de fabrication et de pose. Ce savoir-faire a permis de collaborer à des projets remarquables, exigeant de concilier performance et esthétique.

Cette expertise, nous la partageons et la construisons avec nos clients. Nous les associons régulièrement à nos commissions techniques pour conforter la pertinence de nos choix.

Depuis toujours, nous privilégions en tant que fournisseurs des TPE et PME innovantes et régionales ; des entreprises dynamiques et ouvertes à l'innovation, avec qui nous pouvons développer les produits et les technologies de demain.

Réalisation CDC Conseils - réf. FPHPCF13 - édition 07/2013 - Photos et illustrations non contractuelles.

Les autres gammes Installux Habitat



INSTALLUX SA : Chemin du Bois-Rond - 69720 ST-BONNET-DE-MURE (Lyon-FRANCE)

Tél. : +33 (0)4 72 48 31 31 - Fax : +33 (0)4 72 48 31 47 - Site internet : www.installux-aluminium.com - E-mail : installux@installux.fr

Export Department: Phone: +33 472 48 31 31 - Fax: +33 472 48 94 26